

# HEMERSON®



*SilentSystem*

*nPS 43*  
*nPSD 43*

## DESCRIZIONE TECNICA

La particolare cura nella progettazione di ogni componente ha permesso l'ottimizzazione degli spazi e la realizzazione della vasca interna senza angoli e sottosquadra facilitando la pulizia interna.

Le macchine sono completamente coibentate per ottenere una minor dispersione di calore ed una maggior silenziosità di funzionamento. La porta è bilanciata ed ammortizzata.

## DESCRIPTION TECHNIQUE

*L'attention particulière réservée à la réalisation de chaque composant a permis l'optimisation des espaces. L'exécution de la cuve sans angles facilite le nettoyage interne. Les appareils ont été complètement isolés afin de permettre une économie d'énergie et un meilleur isolement phonique.*

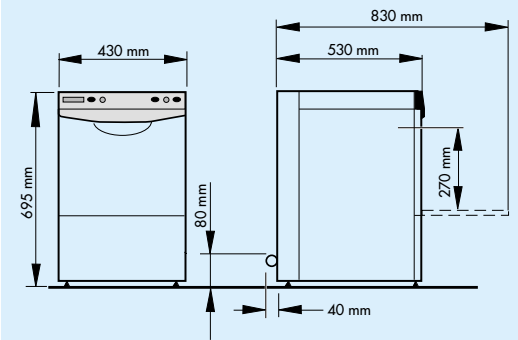
*Le système d'ouverture de la porte a été amélioré afin d'avoir la possibilité de la garder entrouverte et ceci dans différentes positions.*

## TECHNICAL DESCRIPTION

Dimensions have been optimized thanks to the particular care taken when each component was designed. The internal tank has been moulded without corners to facilitate cleaning. The machines are fully insulated to achieve less heat dispersion and allow them to operate more silently. The door is balanced and cushioned.



NPS 43  
NPSD 43



### TECHNISCHE BESCHREIBUNG

Die besondere Sorgfalt bei der Planung jeder Komponente hat es möglich gemacht, den Raum zu optimieren und eine gepresste Innenwanne zu erhalten, die keine scharfen Ecken hat und die Reinigung erleichtert.

Die Geräte sind vollkommen isoliert, um energiesparend und leise zu sein. Die Gerätetür ist ausgewuchtet und mit Stoßdämpfern versehen.

### DESCRIPCIÓN TÉCNICA

El especial cuidado en la proyectación de cada uno de sus componentes ha permitido la optimización de los espacios, y la realización del tanque interior estampado sin ángulos y en escuadra facilita la limpieza interna.

Las máquinas están completamente aisladas para lograr así una menor dispersión de calor y una mayor silenciosidad de funcionamiento. La puerta posee sistema de balanceado y amortiguación.

### DESCRIÇÃO TÉCNICA

O particular cuidado na elaboração do projecto de cada componente permitiu a optimização dos espaços e a realização do tanque interno estampado sem ângulos e curvas facilitando a limpeza interna.

As máquinas estão completamente isoladas para obter uma menor dispersão de calor e mais silêncio durante o funcionamento. A porta está balanceada e amortecida.



DATI TECNICI	TECHNICAL DATA	DONNÉES TECHNIQUES	NPS43	NPSD43
tensione di alimentazione	electrical input	alimentation électrique	230V - 15 A	230V - 15 A
potenza pompa lavaggio	wash pump rating	puissance pompe de lavage	0,25 cv	0,25 cv
alimentazione idraulica	water feeding	alimentation hydraulique	1,5 ÷ 5 bar 3/4"G	2 ÷ 5 bar 3/4"G
consumo acqua per ciclo	water quality p/cycle	consommation d'eau par cycle	3 l	3 l
scarico	drain pipe	tube décharge	Ø 28 mm	Ø 28 mm
durata ciclo lavaggio	length of cycle	durée du cycle	2 min.	2 min.
peso lordo	total weight	poids total	48 Kg	50 Kg
dimensioni cestello	basket measurements	dimensions panier	350 x 350 mm - Ø 360 mm	350 x 350 mm - Ø 360 mm
potenza resistenza boiler	boiler heater power	puissance resist. de la chaudière	2,7 kW	2,7 kW
potenza resistenza vasca	tank heater power	puissance resist. de la cuve	1 kW	1 kW
capacità vasca	tank capacity	capacité de la cuve	12 l	12 l
capacità boiler	boiler capacity	capacité de la chaudière	6,7 l	6,7 l
produzione oraria	hourly production	débit horaire	1200 pz	1200 pz
dosatore brillantante	rinse-aid doser	pompe produit de rinçage	☼	☼
macchina coibentata	insulated machine	machine à structure isolée	☼	☼
porta bilanciata	balanced door	ouverture porte réglable	☼	☼
addolcitore incorporato	incorporated water softener	adoucisseur incorporé	-	☼
dosatore detersivo incorporato	incorporated detergent dispenser	doseur détergent incorporé	Optional	-
pompa risciacquo incorporata	incorporated rinsing pump	pompe rinçage incorporée	Optional	-

TECHNISCHE ANGABEN	DATOS TECNICOS	DADOS TÉCNICOS	NPS43	NPSD43
Betriebelectrical inputspannung	tensión alimentación	ligação elétrica	230V - 15 A	230V - 15 A
Leistung der Spülpumpe	potencia bomba de lavado	potência da bomba de lavagem	0,25 cv	0,25 cv
Wasserzufuhr	alimentación hidráulica	alimentação hidráulica	1,5 ÷ 5 bar 3/4"G	2 ÷ 5 bar 3/4"G
Wasserverbrauch pro Zyklus	consumo agua par ciclo	consumo de água par ciclo	3 l	3 l
Abflussrohr	tubo de desagüe	tubo de descarga	Ø 28 mm	Ø 28 mm
Zyklus Dauer	duración ciclo de lavado	duração do ciclo de lavagem	2 min.	2 min.
Gesamtgewicht	peso bruto	peso	48 Kg	50 Kg
Karbsabmessungen	dimensiones cesto	dimensões do cesto	350 x 350 mm - Ø 360 mm	350 x 350 mm - Ø 360 mm
Boiler Heizkörpersleistung	potencia resistencia boiler	potência da resistência da caldeira	2,7 kW	2,7 kW
Becken Heizkörpersleistung	potencia resistencia de la cuba	potência da resistência da cuba	1 kW	1 kW
Beckeninhalt	capacidad de la tina	capacidade do tanque	12 l	12 l
Boilerwasserinhalt	capacidad boiler	capacidade da caldeira	6,7 l	6,7 l
Stundenleistung	producción horaria	produção horaria	1200 pz	1200 pz
Automatisch Galnzmittel dosiergerät	dosificador de abrillantador	doseador de secoute	☼	☼
Gerät isoliert	máquina isolada	máquina con aislamiento	☼	☼
Tür ausgewuchtet	porta equilibrada	puerta balanceada	☼	☼
eingebauter Wasserenthärter	desconcentrador incluido	amaciador de água incorporado	-	☼
eingebaute Waschmitteldosiervorrichtung	dosificador para detergente incluido	doseador de detergente incorporado	Optional	-
eingebaute Spülpumpe	bomba de aclarado incluida	bomba de enxaguamento incorporada	Optional	-

DOTAZIONE CESTELLI	BASKETS SUPPLIED WITH THE UNIT	DOTATION PANIERS	NPS43	NPSD43
cestello	basket	panier	2 - 350 x 350 mm - Ø 360 mm	2 - 350 x 350 mm - Ø 360 mm
cestello posate	cutlery basket	panier couverts	2	2
inserto piattini: 15 pezzi	saucer rack 15: saucer	râtelier soucoupes: 15 pièces	1	1

MITGELIEFERTE KÖRBE	DOTACION CANASTAS	DOTAÇÃO CESTOS	NPS43	NPSD43
korb	canasta	cesto	2 - 350 x 350 mm - Ø 360 mm	2 - 350 x 350 mm - Ø 360 mm
besteckkorb	canastilla cubiertos	cesto para talheres	2	2
gestell für Unterlassen: 15 Stück	alijam. platillos: 15 unidades	cesto para pratinhos: 15 peças	1	1



TECNOLOGIE PER LA RISTORAZIONE

Viale delle Scienze, 7  
20082 BINASCO (MI)  
Tel. 02/90092266 ric. aut. - Fax 02/90092273  
e-mail: info@hemerson.it