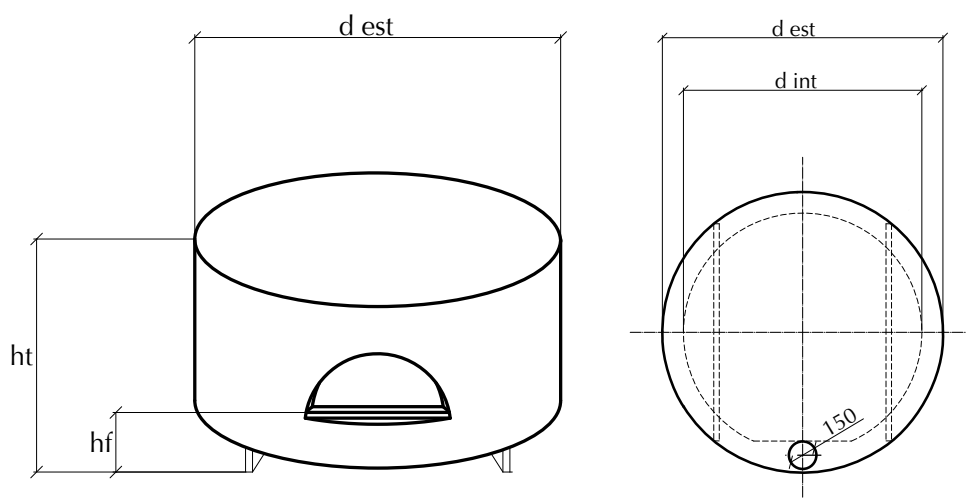
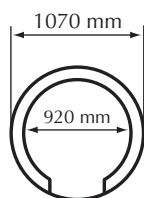


MOD. JOLLY GREZZO



d est	d int	ht	hf
1070	920	900	330



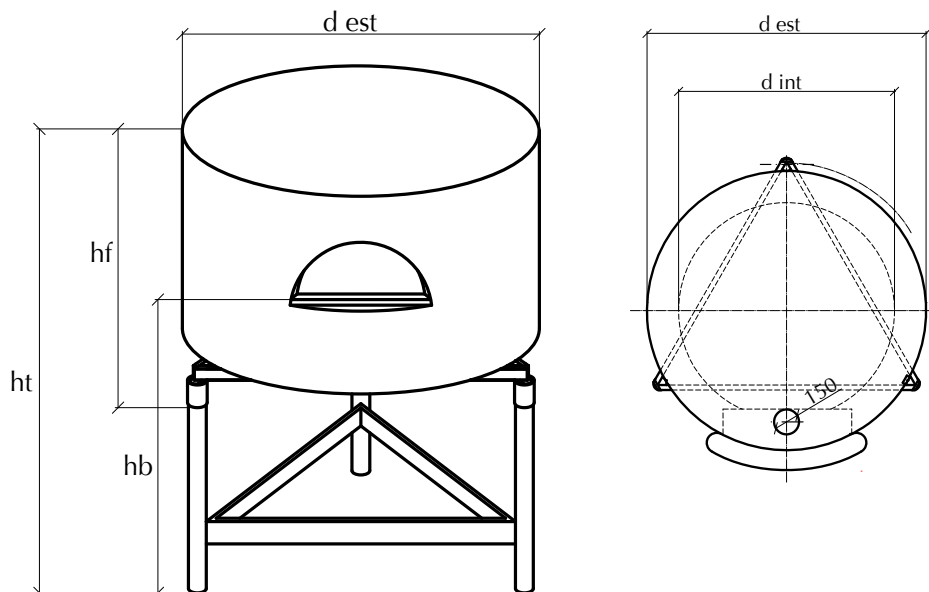
kg 500 ~

La misura esterna è del forno grezzo.
È importante considerare che bisogna aggiungere la misura del materassino isolante e della struttura di rivestimento in muratura.

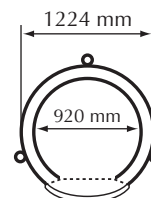
The external measure refers to the raw, unfinished oven. Add the overall dimension of the layer of insulating material and of the framework masonry.

I modelli e le misure possono essere variate a nostra discrezione.

MOD. JOLLY RIFINITO



d est	d int	ht	hb	hf
1224	920	1900	1180	1150



kg 550 ~