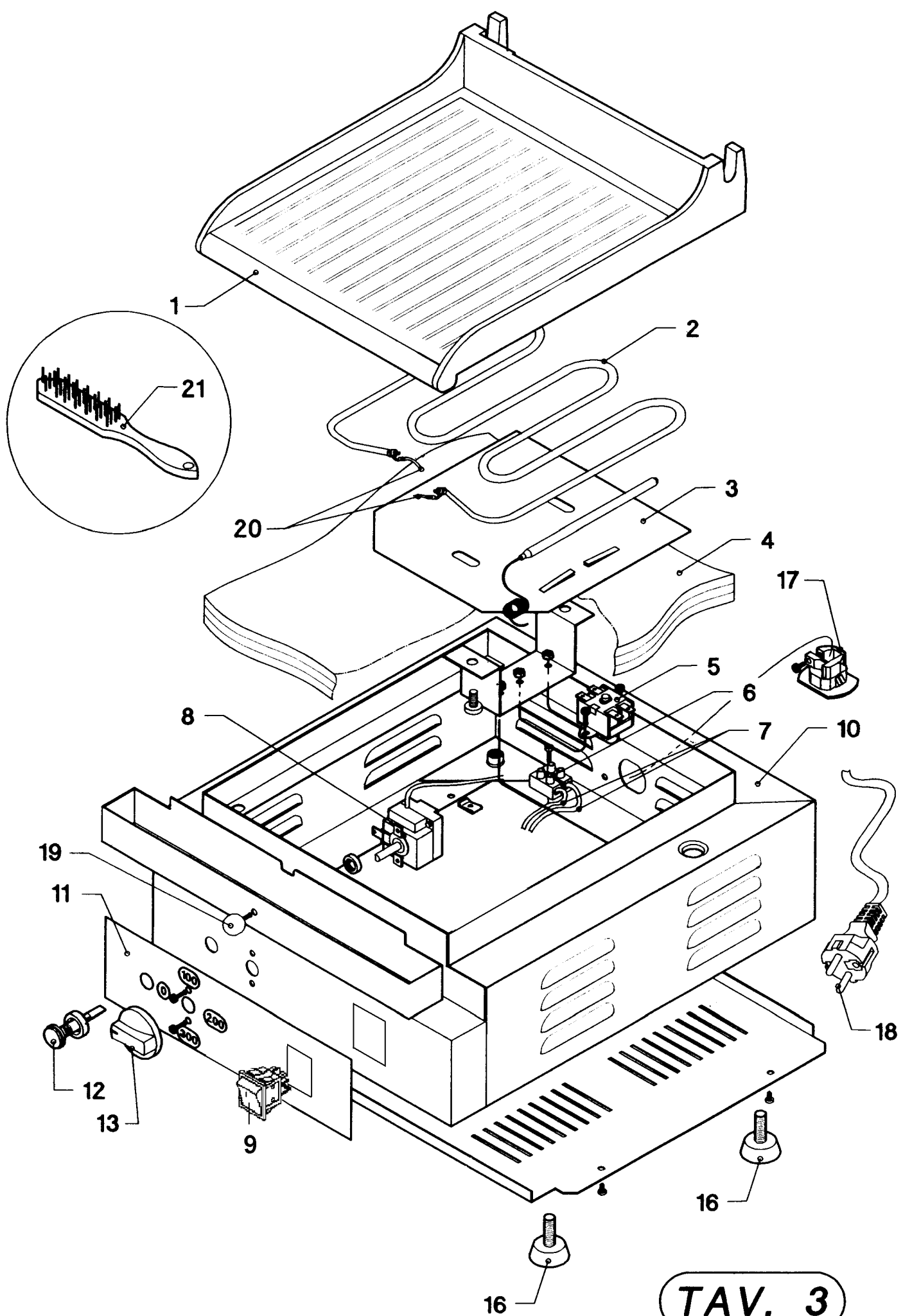


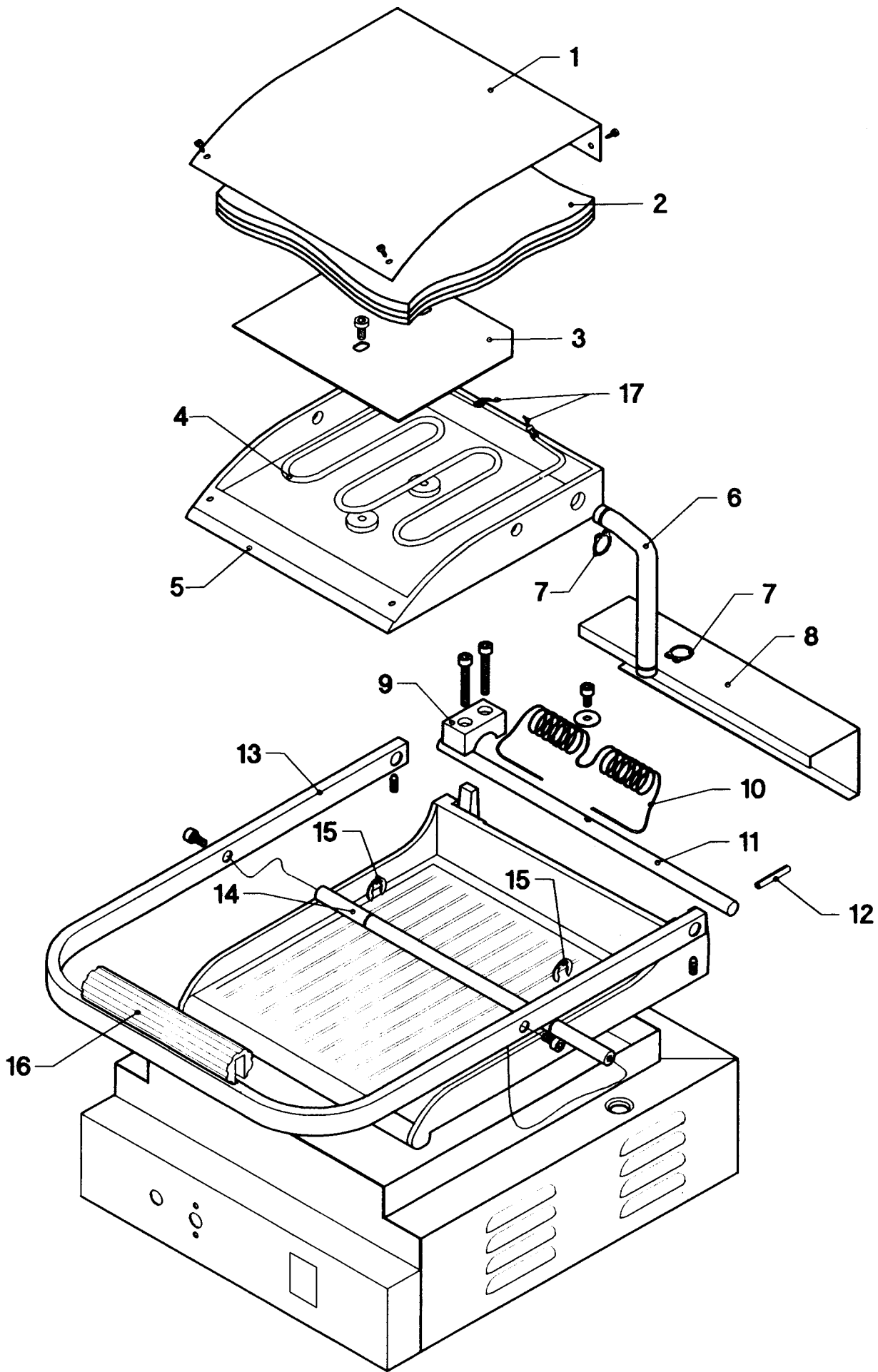

TAVOLA 3
Pos. Codice Descrizione

1	PR.....	BASE PIASTRA IN GHISA (Specificare modello) BASE OF CAST IRON GRILL (Please specify Model)
2	PR10003	RESISTENZA 1000W 230V HEATING ELEMENT 1000W 230V.
	PR103/1	RESISTENZA 1200W 230V HEATING ELEMENT 1200W 230V.
	PR103/2	RESISTENZA 1500W 230V HEATING ELEMNET 1500W 230V.
	PR10071	RESISTENZA 900W 110V HEATING ELEMENT 900W 110V.
4	PR10002	ISOLANTE FIBRACERAMICA SP. 13 mm. (al metro) INSULATING MATERIAL FIBRECERAMIC 13.mm/meter
5	PR10015	TERMOSTATO DI SICUREZZA HIGH LIMIT SWITCH
6	PR10011	MORSETTIERA (12 poli) CABLE CONNECTOR n. 12 POLES
7	PR13043	CABLAGGIO PIASTRA SINGOLA WIRING HARNESS FOR SINGLE GRILL
8	PR10009	TERMOSTATO TEMPERATURA 0-300° VARIABLE THERMOSTAT 0-300 C.
9	PR60008	INTERRUTTORE BIPOLARE LUMINOSO ON/OFF ILLUMINATUED SWITCH
10	PR10081	CARROZZERIA COMPL. PIASTRA MEDIA STAINLESS STEEL BODY COMPLETE MEDIUM GRILL
	PR10082	CARROZZERIA COMPL. PIASTRA DOPPIA STAINLESS STEEL BODY COMPLETE DOUBLE GRILL
12	PR10010	SPIA LUMINOSA TERMOSTATO THERMOSTAT LIGHT
13	PR10008	MANOPOLA COMANDO KNOB FOR THERMOSTAT
16	PR10005	PIEDINO REGOLABILE ADJUSTABLE FOOT
17	PR13042	CORPO FISSACAVO CABLE HARNESS
18	PR10022	CAVO 3x1,5 CON SPINA SCHUKO CABLE 3X1,5 WITH MALE END SCUKO
	PR10023	CAVO 3x2,5 H07RN/F CABLE 3X2,5 H07RN/F
	PR10024	CAVO 5x2,5 H07RN/F CABLE 5X2,5 H07RN/F
	PR10075	CAVO H07RN-F 3x1,5 SPINA UK CABLE H07RN-F 3X1,5 UK MALE END
19	PR10004	MANOPOLA x CASSETTO HANDLE FOR DRIP TRAY
20	PR10021	FILO NICHEL RESISTENZA CORTO NICKLE WIRING HARNESS FOR "CORTO" HEATING
21	PR10017	SPAZZOLA WIRE BRUSH FOR GRILL

TAVOLA 4

4	PR10013	RESISTENZA 800W 230V HEATING ELEMENT 800 WATTS 230V.
	PR10003	RESISTENZA 1000W 230V HAETING ELEMENT 1000WATTS 230V.
	PR103/1	RESISTENZA 1200W 230V HEATING ELEMENT 1200WATTS 230V.
	PR10070	RESISTENZA 700W 110V HEATING ELEMNET 700WATTS 110V.
	PR10072	RESISTENZA 600W 230V HEATING ELEMENT 600WATTS 230V.
5	PR.....	COPERCHIO IN GHISA (Specificare modello) TOP CAST IRON PLATE (Please Specify Model)
6	PR10026	TUBO PASSACAVO DESTRO RIGHT STAINLESS STEEL CABLE HOLDER
	PR10036	TUBO PASSACAVO SINISTRO LEFT STAINLESS STEEL CABLE HOLDER
9	PR10014	FRIZIONE IN OTTONE BRASS ADJUSTABLE FRICTION HOLDER
10	PR13032	MOLLA 3.2x 21.6 PIASTRE " E " SPRING 3.2X21.6 GRILL "E" SERIES
11	PR.....	ASTA PORTA MOLLA (Specificare modello) REAR SHAFT (Please Specify Model)
13	PR10101	MANIGLIA CROMATA PIASTRA SINGOLA CHROMED HANDLE FOR SINGLE GRILL
	PR10103	MANIGLIA CROMATA PIASTRA MEDIA CHROMED HANDLE FOR MEDIUM GRILL
	PR10105	MANIGLIA CROMATA PIASTRA DOPPIA CHROMED HANDLE FOR DOUBLE GRILL
14	PR10137	ASTA REGGI COPERCHIO CORTA mm 12x30 CENTRAL SHAFT SHORT mm.12X30
	PR10138	ASTA REGGI COPERCHIO LUNGA mm 12x65 CENTRAL SHAFT LONG mm. 12x65
16	PR10001	IMPUGNATURA COPERCHIO BORDEAUX PLASTIC HANDLE TOP PLATE "BURGANDY"
	PR10037	IMPUGNATURA COPERCHIO NERO PLASTIC HANDLE TOP PLATE "BLACK"
17	PR10020	FILO NICHEL RESISTENZA LUNGO NICKEL WIRE HARNESS FOR LONG COIL





TAV. 4